

D

CCF 4300 MK II

Das CCF 4300 MK II hat kein eigenes Netzteil und kann deshalb nur in Verbindung mit dem GRUNDIG-Receiver R 4200/R 4200 MK II oder dem GRUNDIG-Verstärker V 4200/V 4200 MK II betrieben werden.

Das Cassetendeck CCF 4300 MK II hat ein spezielles Verbindungskabel für die Stromversorgung und das NF-Signal. Schalten Sie den Verstärker bzw. Receiver ein, ist auch das CCF 4300 MK II betriebsbereit.

Bei mechanischen Arbeiten ist darauf zu achten, daß das Verbindungskabel (Verstärker bzw. Receiver) gezogen ist.

- Betriebsspannungen über das Verbindungskabel:

- Kontakt 6 = 15 V- ± 2%, (+ B Spannung)
Kontakt 7 = 30 V- ± 2%, (+ A Spannung)

- Stromaufnahme

- + A (30 V) 10 mA ± 10%
+ B (15 V) 235 mA ± 10%

Spannungen im gestrichelten [---] Rechteck gelten für Aufnahme- und die im vollausgezogenen [ ] Rechteck für Wiedergabebetrieb.

Buchstaben und Zahlen in ▽ Dreiecken weisen auf Meßpunkte im Schaltbild und auf den Druckplatten-Abbildungen hin.

GB

CCF 4300 MK II

The CCF 4300 MK II is not equipped with a built in power supply so that operation is only possible in connection with a GRUNDIG-Receiver R 4200/R 4200 MK II or a GRUNDIG-Amplifier V 4200/V 4200 MK II. A special connecting cable is provided for power and AF signal supply of the tape deck CCF 4300 MK II.

Prior to opening the set take care that the cable is disconnected from the Amplifier or Receiver.

- Apply the operating voltage via connecting cable to:

- contact 6 = 15 V- ± 2% (+ B Voltage)
contact 7 = 30 V- ± 2% (+ A Voltage)

- Current consumption

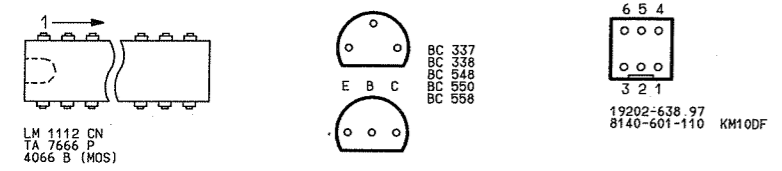
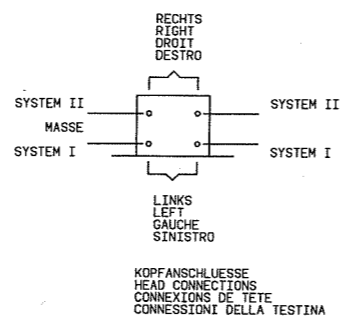
- + A (30 V) 10 mA ± 10%
+ B (15 V) 235 mA ± 10%

Voltages in dotted-line [---] rectangles are applicable to the recording mode, those in solid-line [ ] rectangles are applicable to the playback mode.

Letters and numbers in ▽ triangles refer to test points in the circuit diagram and the illustrations of printed circuit boards

Table of resistor types: WIDERSTAND/RESISTOR, RESISTANCE/RESISTENZA. Includes types like KSW 0204 DIN, MSW 0204 DIN, etc.

Table of capacitor types: KONDENSATOR/CAPACITOR, CONDENSATEUR/CONDENSATORE. Includes types like ELKO, TANTALUM ELKO, FOLIE, etc.

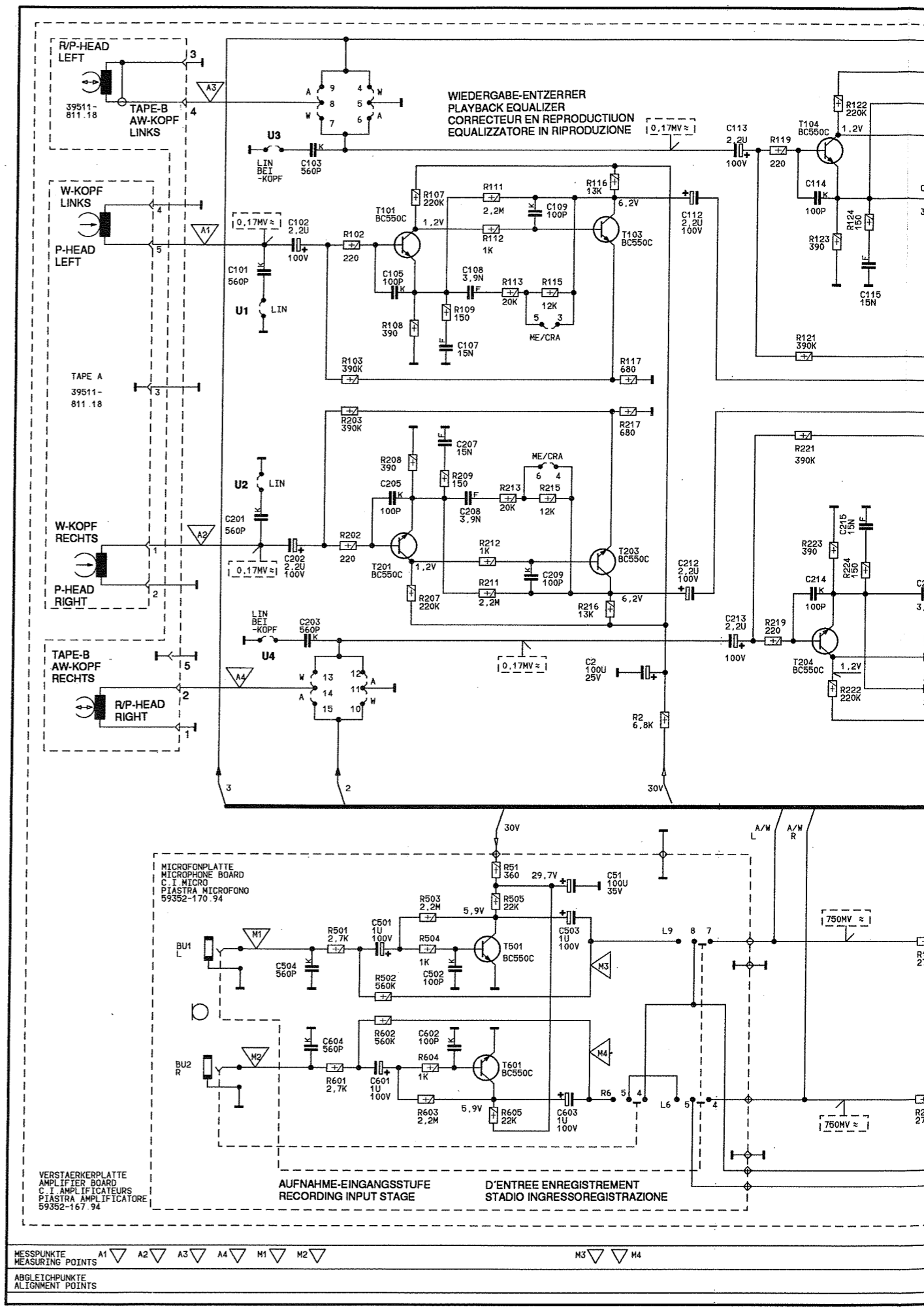


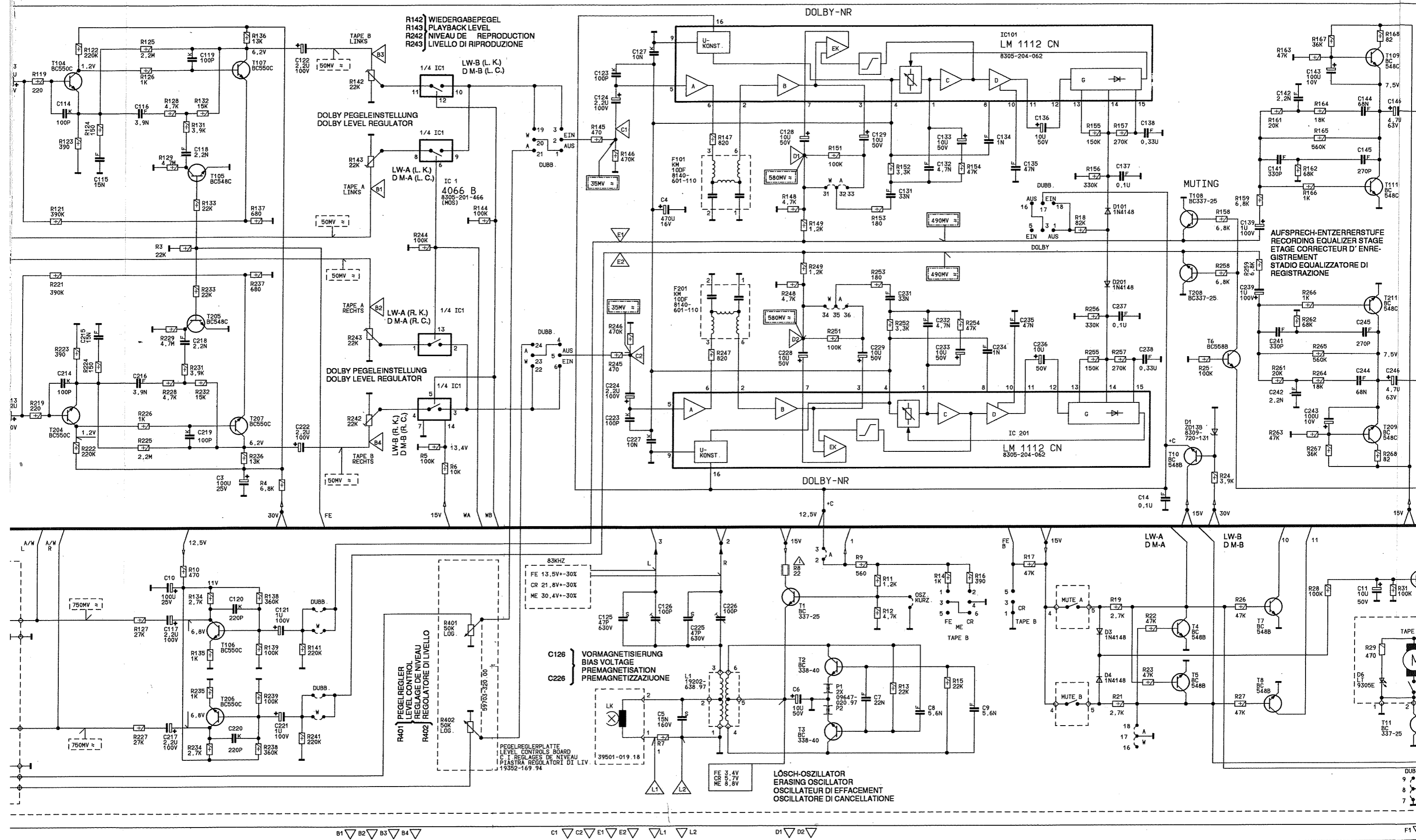
ACHTUNG! VORSCHRIFTEN BEIM UMGANG MIT MOS-BAUTEILEN BEACHTEN! ATTENTION! OBSERVE MOS COMPONENTS HANDLING INSTRUCTIONS WHEN SERVICING!

GLEICHSPANNUNG DC-VOLTAGE, TENSION CONTINUE, TENSION CONTINUA. WECHSELSPANNUNG AC-VOLTAGE, TENSION ALTERNATIVE, TENSIONE ALTERNATA.

A = AUFNAHME RECORD, ENREGISTREMENT, REGISTRAZIONE. W = WIEDERGABE PLAYBACK, REPRODUZIONE, RIPRODUZIONE.

EIN = EIN ON, MARCHE, ACCESSO. AUS = AUS OFF, ARRET, SPENTO.



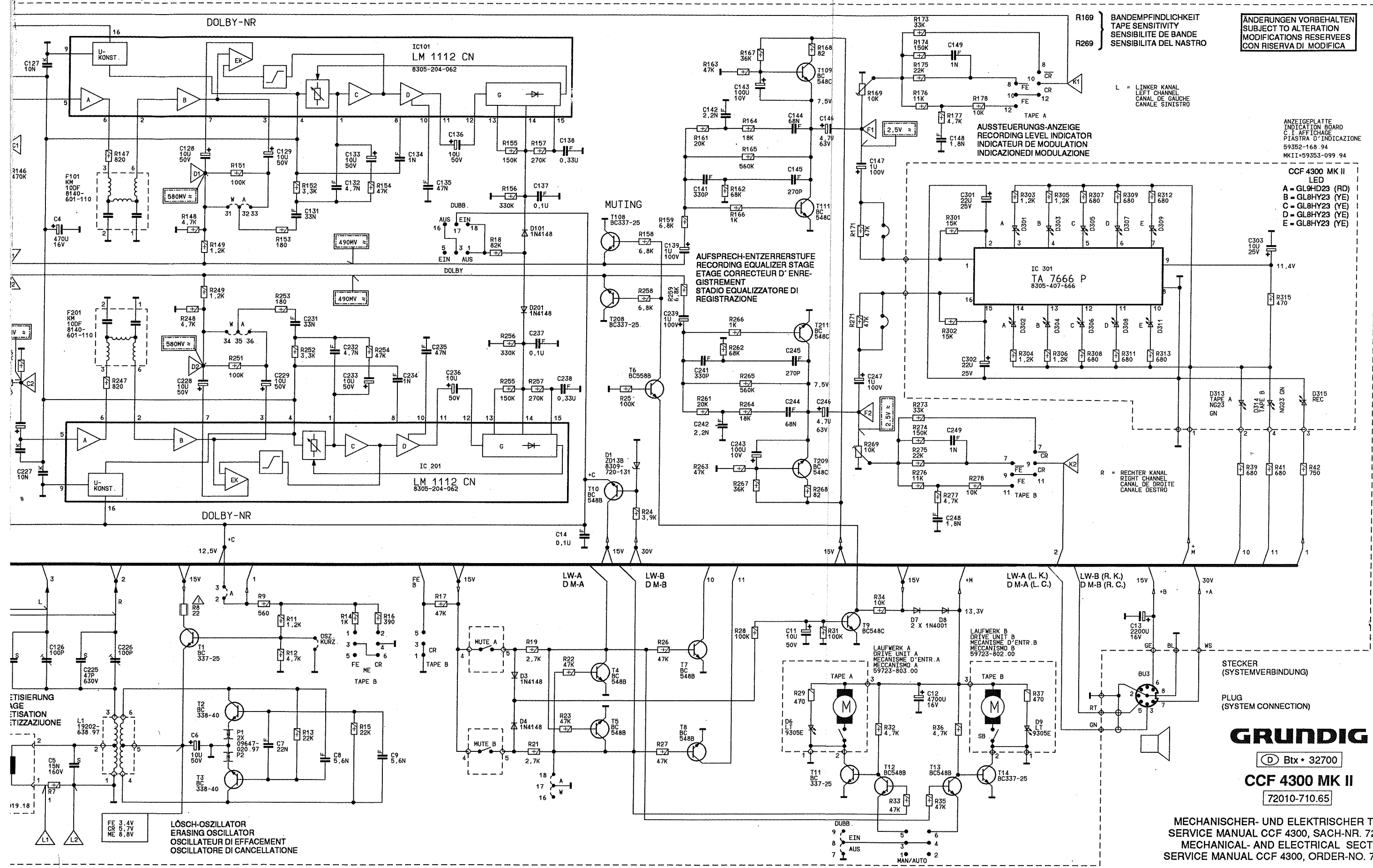


B1 ▽ B2 ▽ B3 ▽ B4 ▽

C1 ▽ C2 ▽ C3 ▽ E1 ▽ E2 ▽ E3 ▽ L1 ▽ L2 ▽

D1 ▽ D2 ▽

F1 ▽



R169 } BANDEMPFINDLICHKEIT  
 TAPE SENSITIVITY  
 SENSIBILITE DE BANDE  
 SENSIBILITA DEL NASTRO

ÄNDERUNGEN VORBEHALTEN  
 SUBJECT TO ALTERATION  
 MODIFICATIONS RESERVEES  
 CON RISERVA DI MODIFICA

L = LINKER KANAL  
 LEFT CHANNEL  
 CANAL DE GAUCHE  
 CANALE SINISTRO

AUSSTEUERUNGS-ANZEIGE  
 RECORDING LEVEL INDICATOR  
 INDICATEUR DE MODULATION  
 INDICAZIONE DI MODULAZIONE

ANZEIGEPLATTE  
 INDICATION BOARD  
 C-1 AFFIORAGE  
 PIASTRA D'INDICAZIONE  
 69352-168.94  
 MKII-59353-099.94

CCF 4300 MK II  
 LED  
 A = GL9HD23 (RD)  
 B = GL8HY23 (YE)  
 C = GL8HY23 (YE)  
 D = GL8HY23 (YE)  
 E = GL8HY23 (YE)

R = RECHTER KANAL  
 RIGHT CHANNEL  
 CANAL DE DROITE  
 CANALE DESTRO

**GRUNDIG**  
 Btx • 32700  
**CCF 4300 MK II**  
 72010-710.65

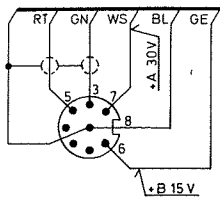
MECHANISCHER- UND ELEKTRISCHER TEIL SIEHE  
 SERVICE MANUAL CCF 4300, SACH-NR. 72008-316.89  
 MECHANICAL- AND ELECTRICAL SECTION SEE  
 SERVICE MANUAL CCF 4300, ORDER-NO. 72008-316.89

DIN IEC 757

(D) (GB) (F) (I) (E)

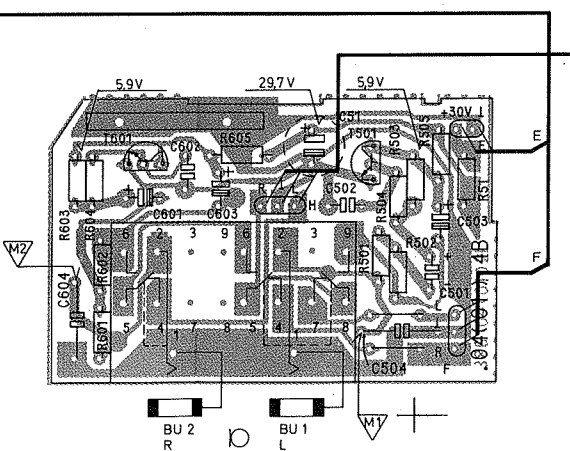
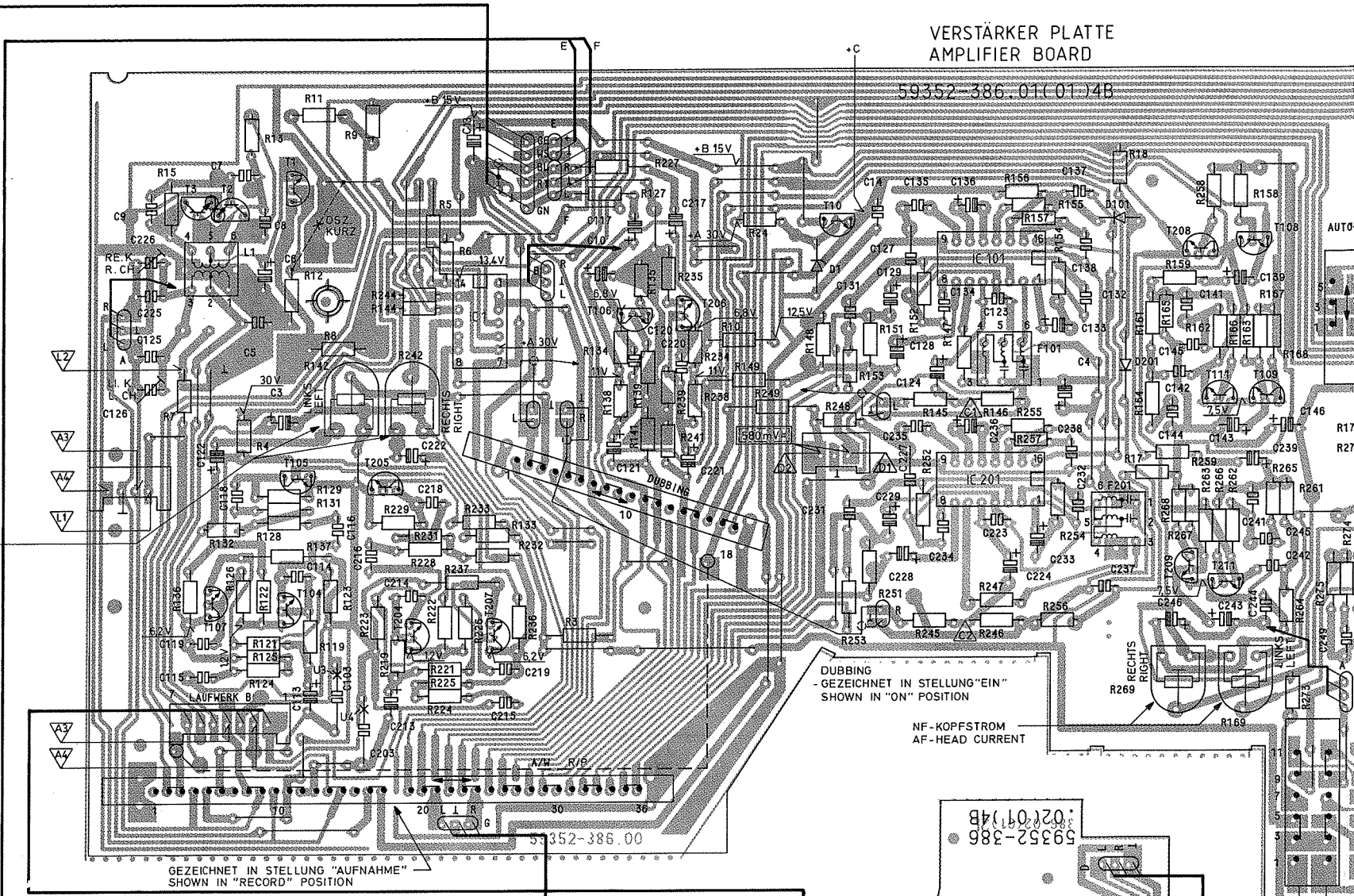
Code zur Farbkennzeichnung / Code for designation of colours  
 Codice a colore / Code de désignation de couleurs  
 Código de colores

BK	Schwarz / Black / Nero / Noir / Negro
BN	Braun / Brown / Bruno / Brun / Marron
RD	Rot / Red / Rosso / Rouge / Rojo
OG	Orange / Orange / Arancione / Orange / Naranja
YE	Gelb / Yellow / Giallo / Jaune / Amarillo
GN	Grün / Green / Verde / Vert / Verde
BU	Blau / Blue / Blu / Bleu / Azul
VT	Violett / Violet / Violetto / Violet / Violeto
GY	Grau / Grey / Grigio / Gris
WH	Weiß / White / Bianco / Blanc / Blanco
PK	Rosa / Pink / Rosa / Rose / Rosa
GD	Gold / Gold / Dorato / Doré / Oro
TQ	Türkis / Turquoise / Turchese / Turquoise / Turquis
SR	Silber / Silver / Argenteo / Argentín / Plata

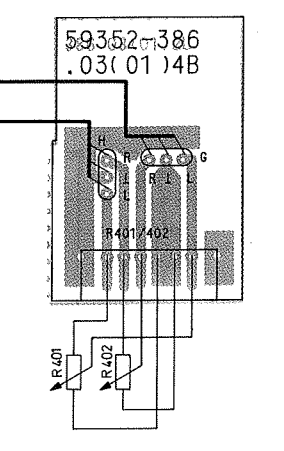


STECKER  
 (SYSTEMVERBINDUNG)  
 PLUG  
 (SYSTEM CONNECTION)

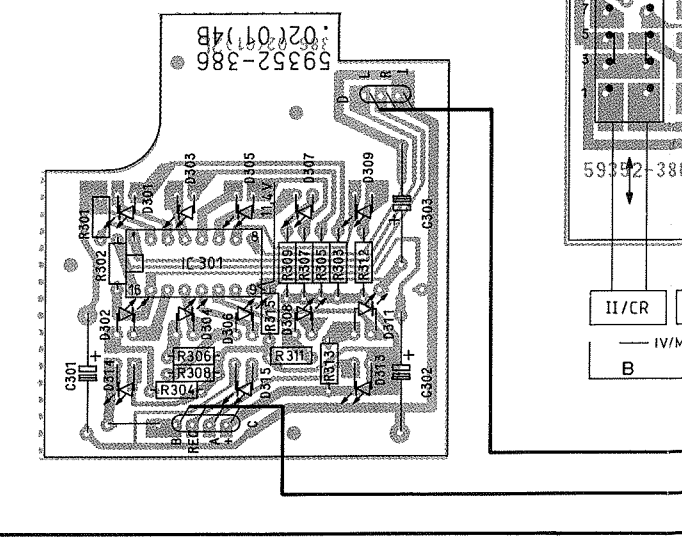
PEGELEINSTELLUNG  
 LEVEL REGULATOR  
 TAPE B



MIKROFONPLATTE  
 MIKROPHONE BOARD



PEGELREGLERPLATTE  
 LEVEL CONTROLS BOARD



ANZEIGEPLATTE  
 INDICATION BOARD

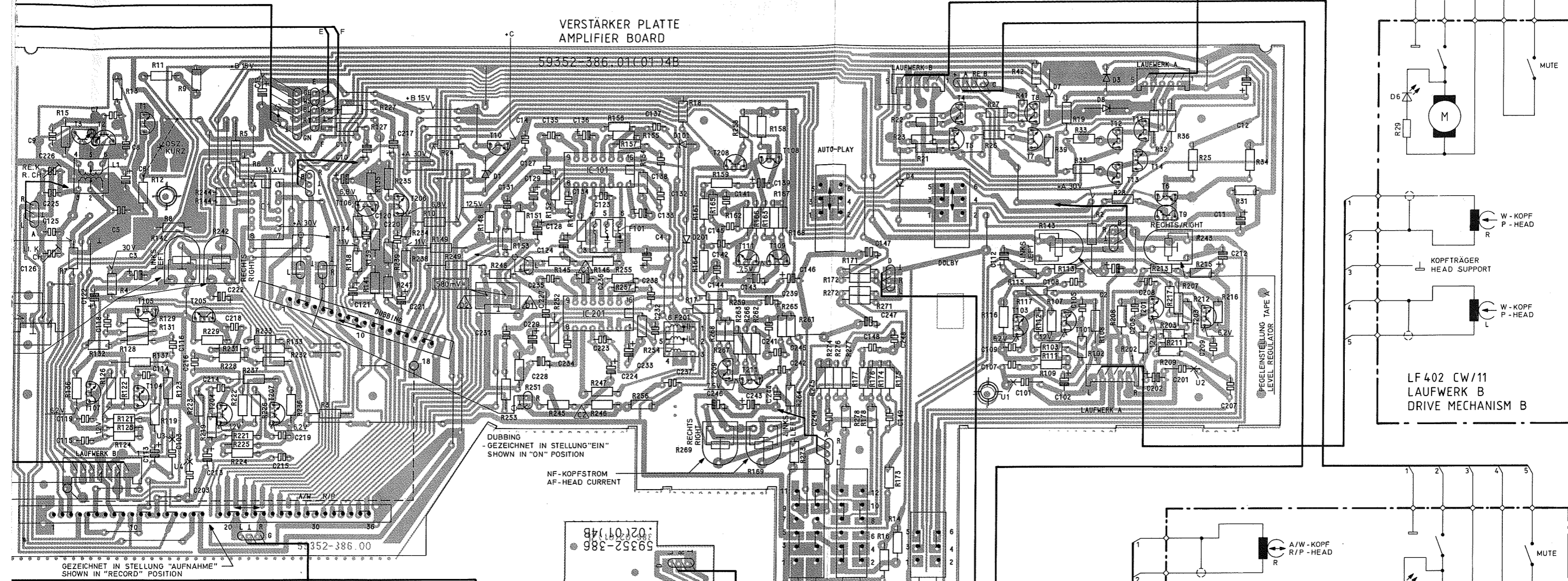
SPANNUNGEN MIT VOLTMETER (R1=10MΩ) FALLS NICHT ANDERS ANGEGEBEN, GEGEN MASSE GEMESSEN. MESSWERTE GELTEN BEI 220V- NETZSPANNUNG.  
 IF NOT OTHERWISE INDICATED ALL VOLTAGES ARE MEASURED AGAINST CHASSIS WITH A VOLTMETER (R1=10MΩ). THE VALUES ARE VALID FOR 220V AC MAINS VOLTAGES.  
 SAUF INDICATION CONTRAIRE, LES TENSIONS SONT MESUREES PAR RAPPORT AU CHASSIS AVEC UN VOLTMETRE (R1=10MΩ). LES VALEURS SONT VALABLES POUR UNE TENSION SECTEUR DE 220V- CA.  
 TENSIONI MISURATE CON VOLTMETRO (R1=10MΩ), SALVE ALTRE INDICAZIONI, RIFERITE A MASSA. I VALORI DI MISURA VALGONO CON TENSIONE DI RETE DI 220V-.

ACHTUNG! VORSCHRIFTEN BEIM UMGANG MIT MOS-BAUTEILEN BEACHTEN!  
 ATTENTION! OBSERVE MOS COMPONENTS HANDLING INSTRUCTIONS WHEN SERVICING!  
 ATTENZIONE! OGGI LA MANIPOLAZIONE DEI CIRCUITI MOS, RISPETTARE LE PRESCRIZIONI MOS!  
 ATTENZIONE! OSSERVARE LE RELATIVE PRESCRIZIONI DURANTE I LAVORI CON COMPONENTI MOS!

ÄNDERUNGEN VORBEHALTEN  
 SUBJECT TO ALTERATION  
 MODIFICAZIONI RISERVATE  
 CON RISERVA DI MODIFICA

VERSTÄRKER PLATTE  
AMPLIFIER BOARD

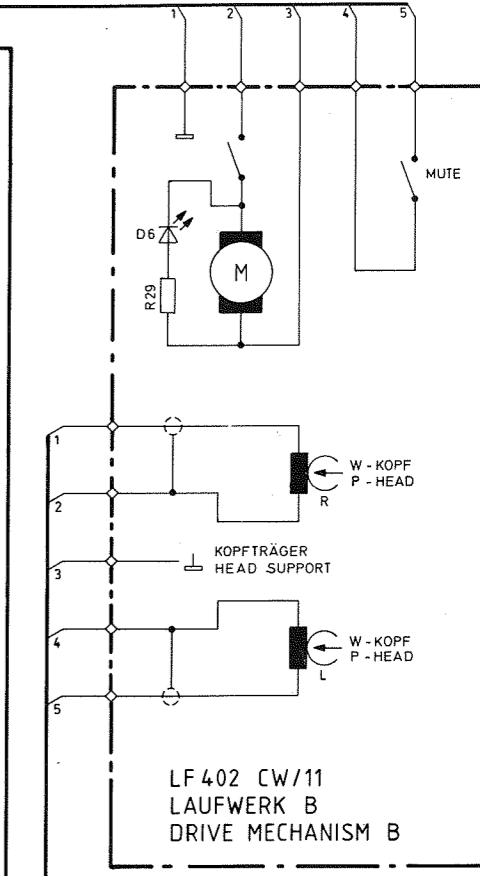
59352-386.01(01)4B



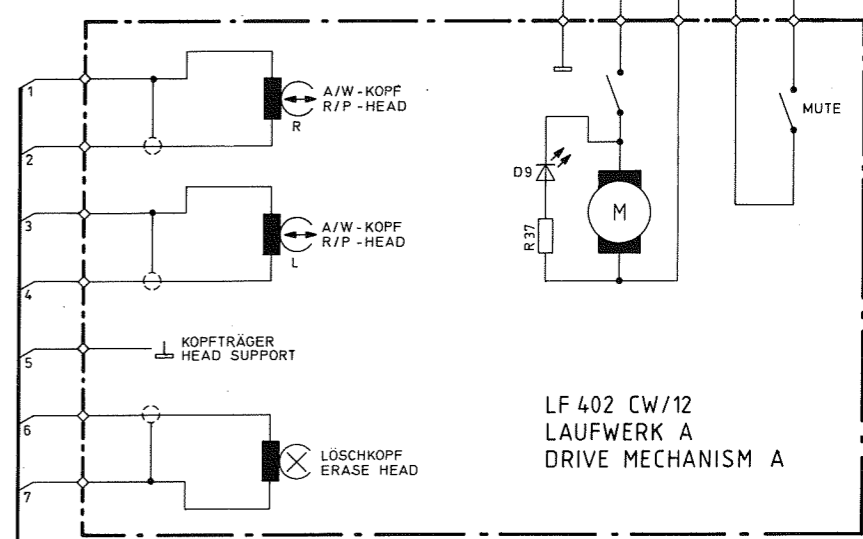
DUBBING  
- GEZEICHNET IN STELLUNG "EIN"  
SHOWN IN "ON" POSITION

NF-KOPFSTROM  
AF-HEAD CURRENT

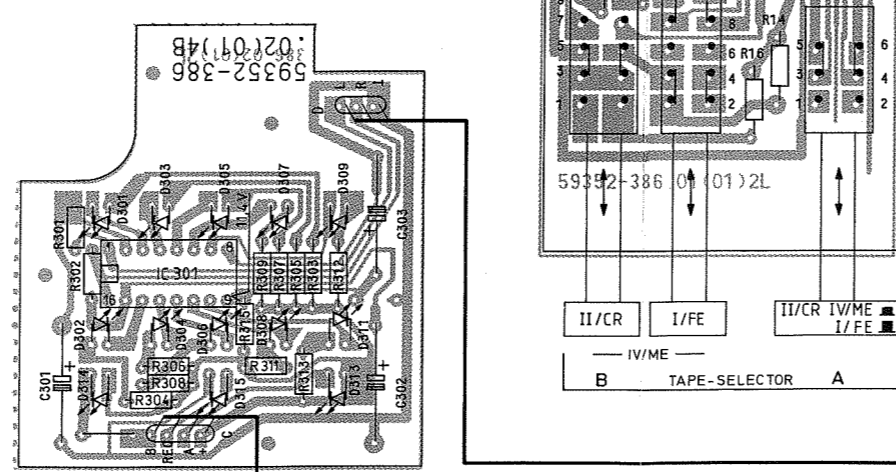
GEZEICHNET IN STELLUNG "AUFNAHME"  
SHOWN IN "RECORD" POSITION



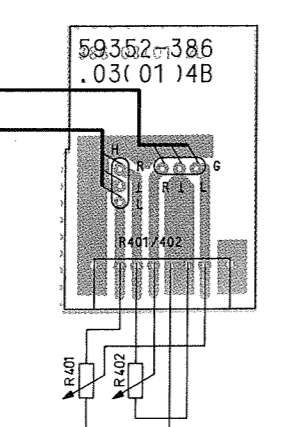
LF 402 CW/11  
LAUFWERK B  
DRIVE MECHANISM B



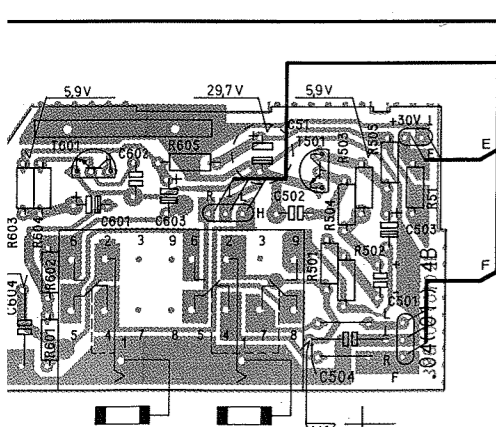
LF 402 CW/12  
LAUFWERK A  
DRIVE MECHANISM A



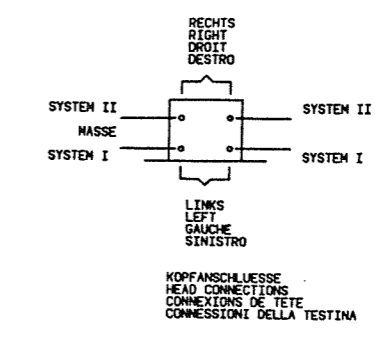
ANZEIGEPLATTE  
INDICATION BOARD



PEGELREGLERPLATTE  
LEVEL CONTROLS BOARD



MIKROFONPLATTE  
MIKROPHONE BOARD



KOPFANSCHLUSSE  
HEAD CONNECTIONS  
CONNEXIONS DE TÊTE  
CONNESSIONI DELLA TESTINA

**GRUNDIG**  
© Btx • 32700  
**CCF 4300 MK II**  
72010-710.65